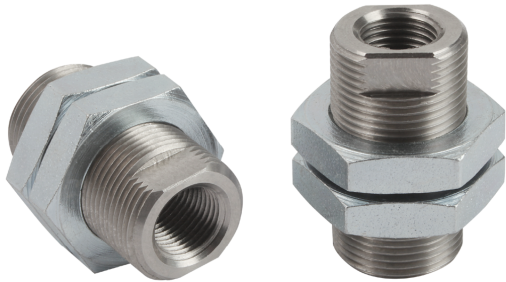
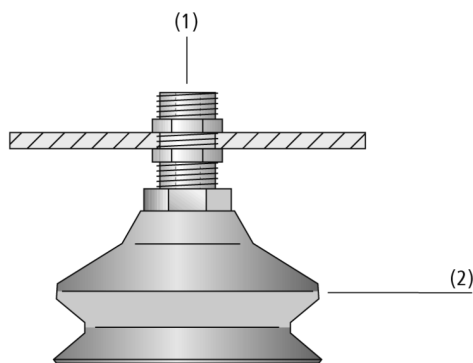


Schottverschraubungen SVS-GE

Saugeranbindung G1/8" und G1/4"



Schottverschraubungen SVS-GE



Systemaufbau Schottverschraubungen SVS-GE



Montagebeispiel Schottverschraubungen SVS-GE

Eignung für branchenspezifische Anwendungen

Anwendung

- Schottverschraubung zur einfachen Befestigung von Sauggreifern
- Adaption von Steckverschraubungen für den Schlauchanschluss

Aufbau

- Edelstahlhülse mit Innen- und Außengewinde
- Zwei Kontermuttern (verzinkt) im Lieferumfang enthalten
- Außengewinde mit Schlüsselfläche
- Vakuum-Anschluss (1) z. B. mittels Steckverschraubung (nicht im Lieferumfang), siehe Kapitel "Filter und Verbindungen"
- Passende Sauggreifer (2) finden Sie im Kapitel "Vakuum-Sauggreifer"

Produkt-Highlights

- Alle Sauggreifer mit Nippel G1/8"-AG und G1/4"-AG sind montierbar
- Außengewinde über gesamte Höhe ermöglicht Feinjustage bei Einbau des Sauggreifers
- Benötigte Kontermuttern im Lieferumfang enthalten
- Stabil und rostfrei dank Edelstahl

Schottverschraubungen SVS-GE

Saugeranbindung G1/8" und G1/4"

Bestellschlüssel Schottverschraubungen SVS-GE

SVS-GE	–	M16x1-AG	–	G1/8-IG	–	30
1		2		3		4

1 – Kurzbezeichnung

Code	Ausführung
SVS-GE	SVS-GE

2 – Außengewinde

Code	Gewinde
M16x1-AG	M16x1-AG
M20x1,5-AG	M20x1,5-AG

3 – Anschluss

Code	Anschluss
G1/8-IG	G1/8-IG
G1/4-IG	G1/4-IG

4 – Länge

Code	Länge in mm
30	30

Die Schottverschraubung SVS-GE wird als anschlussfertiges Produkt inklusive zwei Kontermuttern geliefert.

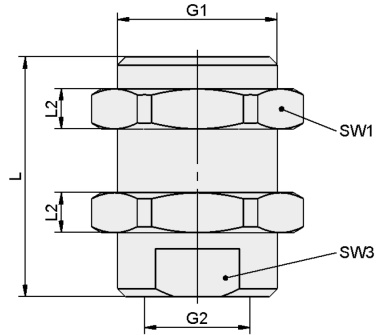
Bestelldaten Schottverschraubungen SVS-GE

Typ	Artikel-Nr.
SVS-GE M16x1-AG G1/8-IG 30	10.08.03.00181
SVS-GE M20x1,5-AG G1/4-IG 30	10.08.03.00180

Schottverschraubungen SVS-GE

Saugeranbindung G1/8" und G1/4"

Konstruktionsdaten Schottverschraubungen SVS-GE



SVS-GE

Schottverschraubungen SVS-GE

Saugeranbindung G1/8" und G1/4"

Konstruktionsdaten Schottverschraubungen SVS-GE

Typ	G1	G2	L [mm]	L2 [mm]	SW1 [mm]	SW3 [mm]
SVS-GE M16x1-AG G1/8-IG 30	M16x1-AG	G1/8"-IG	30	5	22	13
SVS-GE M20x1.5-AG G1/4-IG 30	M20x1.5-AG	G1/4"-IG	30	5	24	17